

Granita en ijsroom

Granita, ijsroom en softijs dispenser, 1 geïsoleerde 5 liter container, touchpanel bediening

ARTIKEL _____

MODEL _____

NAAM _____

SIS _____

AIA _____



560016 (GTIT)

GRANITA, IJSROOM EN
SOFTIJS DISPENSER, 1
geïsoleerde 5 liter container,
touchpanel, 230v-50hz-1N

Omschrijving

Product Nr.

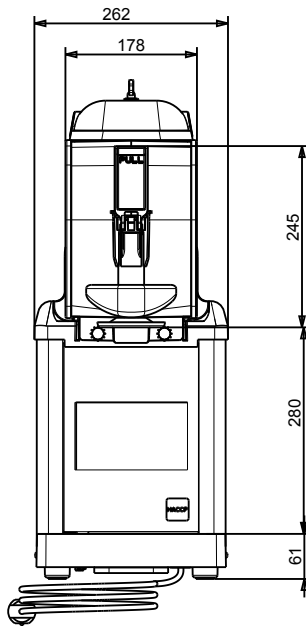
Dispenser met 1 container voor ijsroom, yoghurt, granita en softijs, roomkoffie (caffè crema), room desserts, sorbets, mousses, en dergelijke. Geïsoleerde 5 liter container van transparant kunststof. Ingebouwd koelaggregaat, koelmiddel R452a. Touchpanel met instelbaar product, functie, roersnelheid, temperatuur en tijd. Aan/uit schakelaar. Storingssignalering. Bij geopend deksel stopt het apparaat automatisch. Volledig demontabele container, roersysteem en aftapkraan voor goede reiniging. Uitneembare lekbak. Elektra kabel met CE-Schuko stekker.

Uitvoering

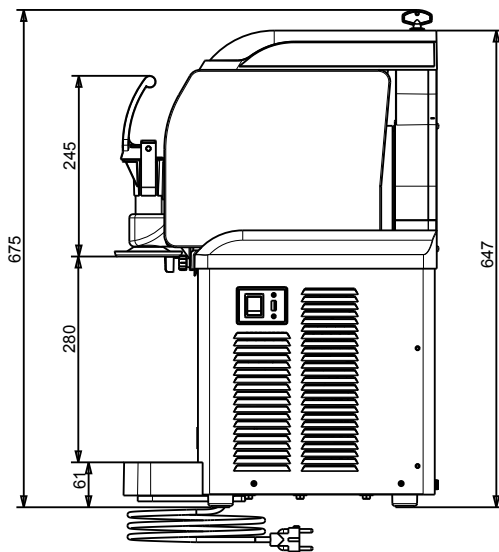
- Geschikt voor productie van 5 producten, zoals softijs, bevroren yoghurt, gekoelde roomkoffie (caffè crema), sorbets en granita.
- Het apparaat kan gebruikt worden in gespecialiseerde ijssalons voor speciale klanten groepen zoals coeliakie of mensen met lactose intolerantie. Productie van roomijs met dit apparaat voorkomt elke besmetting omdat de containers niet in aanraking komen met andere ingrediënten.
- Perfect voor bars, restaurants, hotels, cafeteria's en cateraars voor de productie van heerlijke desserts en gekoelde specialiteiten.
- De ITANK™ technologie voorkomt ijs afzetting aan de buitenzijde van de container, waardoor condensatie gereduceerd wordt en het koelvermogen van het apparaat verhoogd wordt.
- Het touchpanel kan ingesteld worden op Italiaans of Engels, maar andere talen kunnen ook geprogrammeerd worden.
- Aanpasbaar touchpanel bedieningspaneel.
- Eenvoudig te gebruiken dankzij het bedieningspaneel met tiptoetsen, bij indrukken van de rode snelheidstoets wordt de rotatie snelheid verhoogd waardoor het product makkelijk naar buiten gedrukt wordt.

Goedkeuring

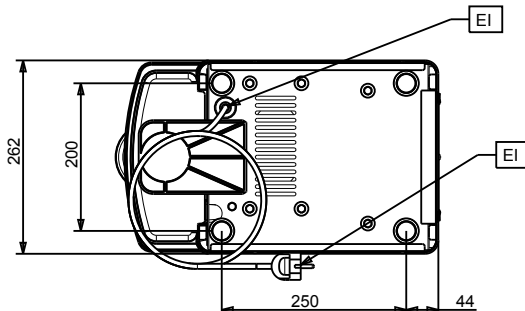
Front aanzicht



Zij aanzicht



Boven aanzicht


Elektra

Voltage	
560016 (GTIT)	220-240 V/1 ph/50 Hz
Elektrisch max. vermogen	0.42 kW
Stekker type	CE-SCHUKO

Algemene gegevens

Externe afmetingen, lengte	260 mm
Externe afmetingen, breedte	425 mm
Externe afmetingen, hoogte	650 mm
Gewicht, netto	28 kg

Overige gegevens

GWP index	2141
------------------	------

Duurzaamheid

Amperage	2.4 Amps
Koelmiddel	R452A
Koelmiddel gewicht	130 g